

Перв. примен.

Справ. №

Пример шкафа для бытовой котельной на ИСУ-02

Приведена электрическая схема шкафа для бытовой котельной, состоящей из 2-х контуров с плавным управлением, реле протока для контроля исправности насосов и реле контроля давления в системе.

Все цепи управления развязаны через реле.

Подп. и дата

Инв. № дубл.

Взам. инв. №

Подп. и дата

Инв. № подл.

Изм.	Лист	№ докум.	Подп.	Дата
Разраб.				
Проб.				
Т.контр.				
Н.контр.				
Утв.				

Бытовая котельная
на базе ИСУ-02

Лит.	Масса	Масштаб
Лист	Листов	1

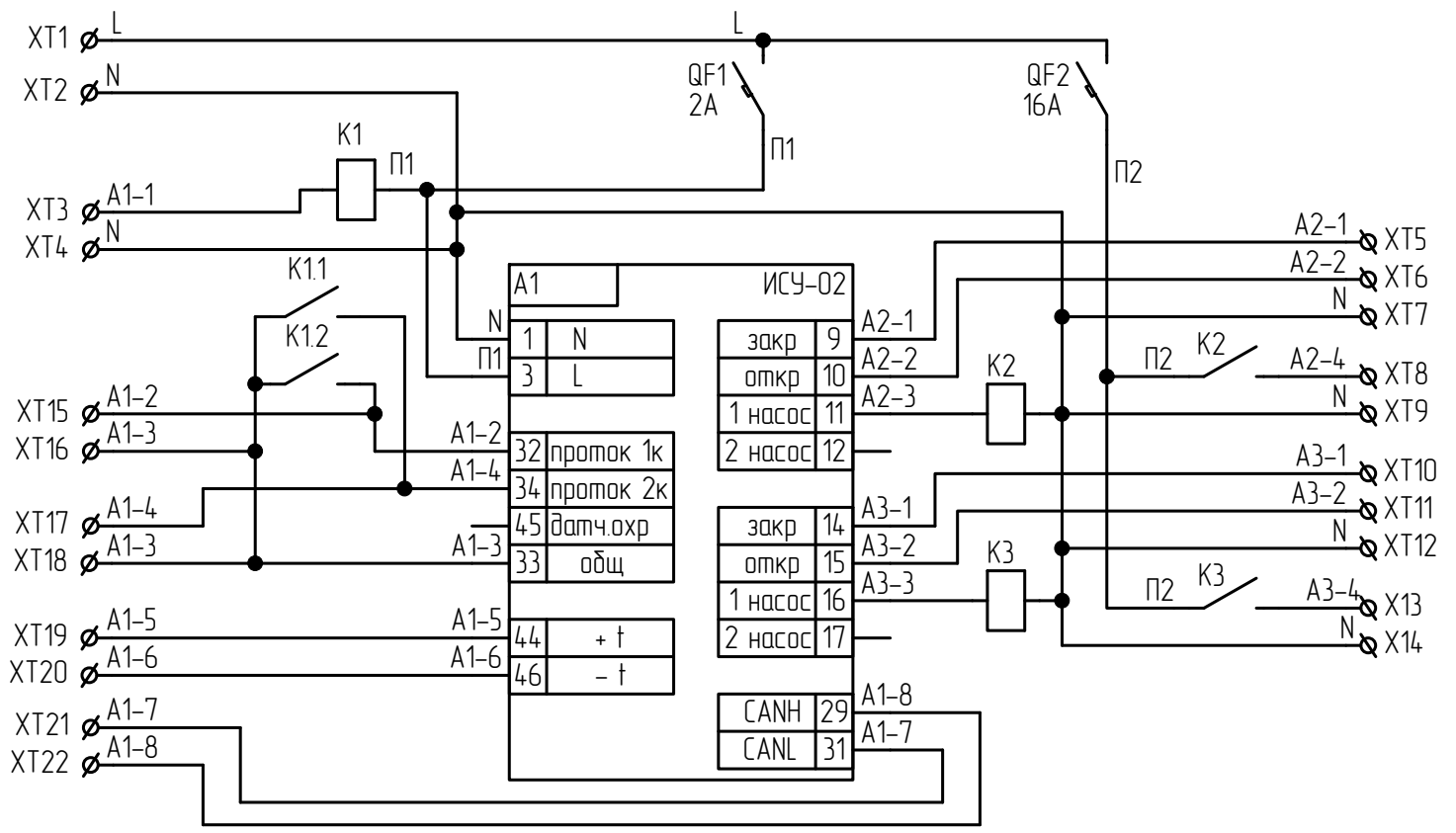
avtisu.ru

Инв. № подл.	Подп. и дата	Взам. инв. №	Инв. № дудл.	Подп. и дата

Справ. №	Перв. примен.

~220В	L
	N

авария давления теплонос-ля	
реле протока насоса 1 контура	
реле протока насоса 2 контура	
датчики t	+ -
CAN	CANL CANH



закр	клапан 1 контура
откр	
общ	
L	насос 1 контура
N	
закр	клапан 2 контура
откр	
общ	
L	насос 2 контура
N	

Изм.	Лист	№ докум.	Подп.	Дата
Разраб.				
Проб.				
Т.контр.				
Н.контр.				
Утв.				

Бытовая котельная на базе ИСУ-02	Лит.	Масса	Масштаб
	Лист	Листов	1
Шкаф управления	avtisu.ru		