

Перв. примен.

Справ. №

# Пример шкафа для бытовой котельной на ИСУ-02

Приведена электрическая схема шкафа для бытовой котельной, состоящей из 2-х контуров с плавным управлением, сдвоенными насосами и реле протока для контроля исправности насосов и реле контроля давления в системе.

Все цепи управления развязаны через реле.

Подп. и дата

Инв. № дубл.

Взам. инв. №

Подп. и дата

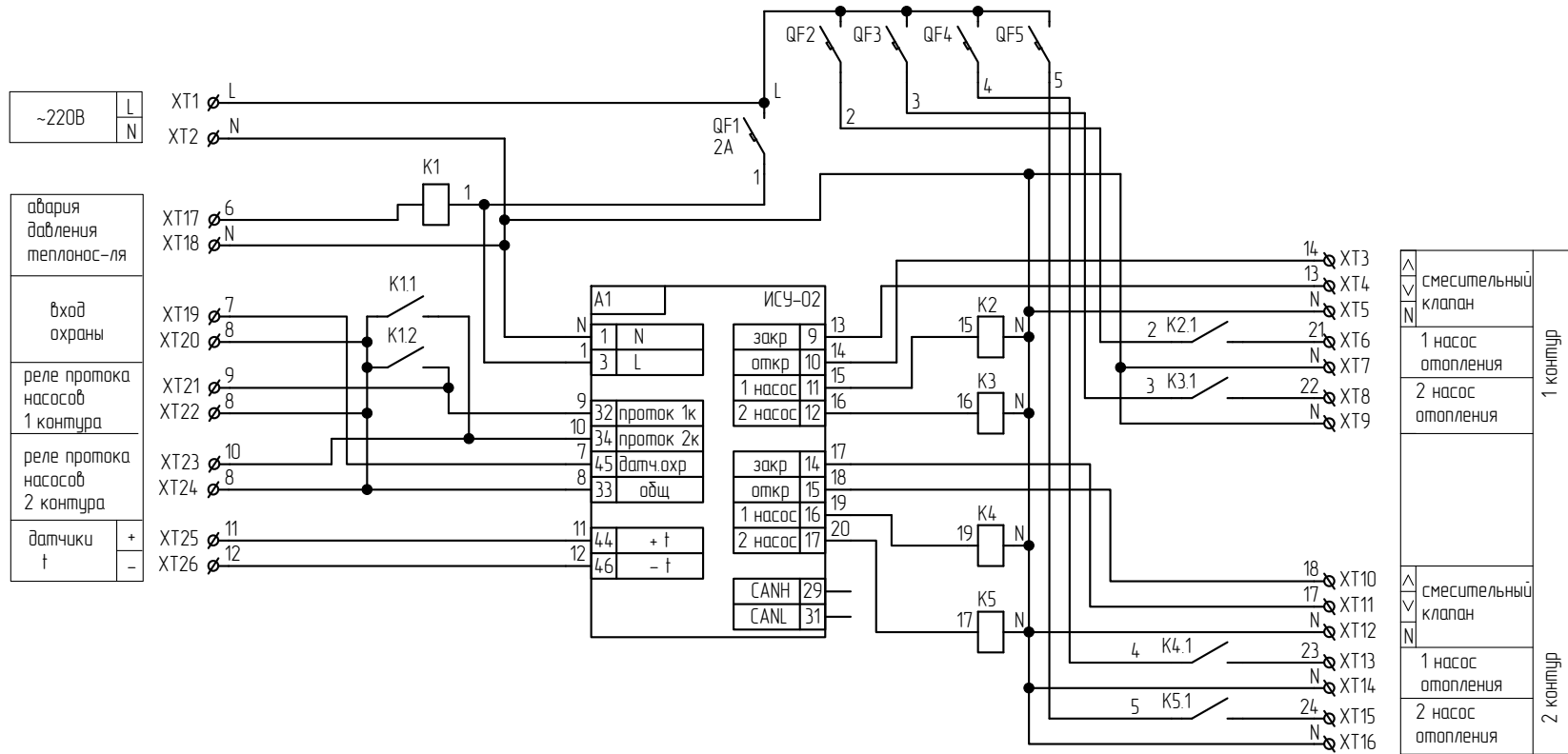
Инв. № подл.

|          |      |          |       |      |
|----------|------|----------|-------|------|
|          |      |          |       |      |
|          |      |          |       |      |
|          |      |          |       |      |
|          |      |          |       |      |
| Изм.     | Лист | № докум. | Подп. | Дата |
| Разраб.  |      |          |       |      |
| Проб.    |      |          |       |      |
| Т.контр. |      |          |       |      |
|          |      |          |       |      |
| Н.контр. |      |          |       |      |
| Утв.     |      |          |       |      |

Бытовая котельная  
на базе ИСУ-02

|      |        |         |
|------|--------|---------|
| Лит. | Масса  | Масштаб |
|      |        |         |
| Лист | Листов | 1       |

avtisu.ru



|       |   |
|-------|---|
| ~220В | L |
|       | N |

|                             |        |        |
|-----------------------------|--------|--------|
| авария давления теплонос-ля | XT17 6 | XT18 8 |
|-----------------------------|--------|--------|

|             |        |        |
|-------------|--------|--------|
| вход охраны | XT19 7 | XT20 8 |
|-------------|--------|--------|

|                                |        |        |
|--------------------------------|--------|--------|
| реле протока насосов 1 контура | XT21 9 | XT22 8 |
|--------------------------------|--------|--------|

|                                |         |        |
|--------------------------------|---------|--------|
| реле протока насосов 2 контура | XT23 10 | XT24 8 |
|--------------------------------|---------|--------|

|           |   |         |
|-----------|---|---------|
| датчики t | + | XT25 11 |
|           | - | XT26 12 |

|    |   |
|----|---|
| A1 |   |
| 1  | N |
| 3  | L |
| 9  |   |
| 10 |   |
| 7  |   |
| 8  |   |
| 11 |   |
| 12 |   |

|         |    |
|---------|----|
| ИСУ-02  |    |
| закр    | 9  |
| откр    | 10 |
| 1 насос | 11 |
| 2 насос | 12 |
| закр    | 14 |
| откр    | 15 |
| 1 насос | 16 |
| 2 насос | 17 |
| CANH    | 29 |
| CANL    | 31 |

|    |      |          |
|----|------|----------|
| 14 | XT3  | 1 контур |
| 13 | XT4  |          |
| N  | XT5  |          |
| 21 | XT6  |          |
| N  | XT7  |          |
| 22 | XT8  |          |
| N  | XT9  |          |
| N  | XT10 |          |
| 17 | XT11 | 2 контур |
| N  | XT12 |          |
| 23 | XT13 |          |
| N  | XT14 |          |
| 24 | XT15 |          |
| N  | XT16 |          |
| N  | XT17 |          |
| N  | XT18 |          |

|          |      |          |       |      |                                    |           |        |         |
|----------|------|----------|-------|------|------------------------------------|-----------|--------|---------|
| Изм.     | Лист | № докум. | Подп. | Дата | Шкаф на базе ИСУ-02                | Лит.      | Масса  | Масштаб |
| Разраб.  |      |          |       |      |                                    |           |        |         |
| Проб.    |      |          |       |      |                                    | Лист      | Листов | 1       |
| Т.контр. |      |          |       |      |                                    | avtisu.ru |        |         |
| Н.контр. |      |          |       |      | Схема электрическая принципиальная |           |        |         |
| Утв.     |      |          |       |      | Копировал:                         |           |        |         |
|          |      |          |       |      |                                    | Формат А3 |        |         |