

Перв. примен.

Справ. №

Подп. и дата

Инв. № дубл.

Взам. инв. №

Подп. и дата

Инв. № подл.

Пример шкафа для бытовой котельной на ИСУ-04

Приведена электрическая схема шкафа для бытовой котельной, состоящей из 2-х контуров с плавным управлением, контуром с дискретным управлением и рециркуляцией. Также показано подключение рециркуляции через реле сухого хода и реле контроля давления в системе с лампой индикации.

Все цепи управления развязаны через реле.

Изм.	Лист	№ докум.	Подп.	Дата	Лит.	Масса	Масштаб
Разраб.							
Проб.							
Т.контр.					Лист	Листов	1
Н.контр.					avtisu.ru		
Утв.							

Шкаф на базе ИСУ-04

Перб. примен.

Справ. №

Подп. и дата

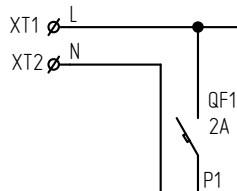
Инд. № дубл.

Взам. инв. №

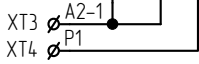
Подп. и дата

Инд. № подл.

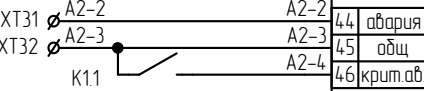
-220В L N



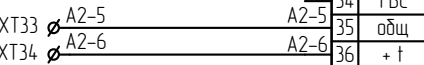
авария давления



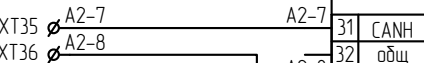
некритическая авария



датчики + -

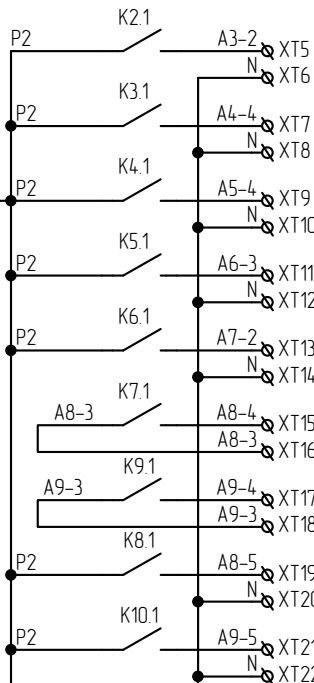


интерфейс CANH CANL



A1	
1	N
3	L

ГВС	11	K2	N
закр 1к	20	A4-1	XT23
откр 1к	21	A4-2	XT24
насос 1к	6	A4-3	XT25
		K3	N
закр 2к	22	A5-1	XT26
откр 2к	23	A5-2	XT27
насос 2к	7	A5-3	XT28
		K4	N
откр 3к	14	A6-1	XT29
насос 3к	8	A6-2	XT30
		K5	N
откр 4к	15	A7-1	N
насос 4к	9		
		K6	N
осн. ст.	16	A8-1	K7 P2
осн. ст.	17	N	N
нас. осн.	12	A8-2	K8 N
		K8	N
доп. ст.	18	A9-1	K9 P2
доп. ст.	19	N	N
нас. доп.	13	A9-2	N
		K9	P2
		K10	N



L	насос бойлера ГВС
N	
L	насос 1 контура
N	
L	насос 2 контура
N	
L	насос 3 контура
N	
L	насос рециркуляции
N	
включение 1 котла	
включение 2 котла	
L	насос 1 котла
N	
L	насос 2 котла
N	
закр	клапан 1 контура
откр	
общ	
закр	клапан 2 контура
откр	
общ	
откр	клапан 3 контура
общ	

Изм.	Лист	№ докум.	Подп.	Дата
Разраб.				
Проб.				
Т.контр.				
Н.контр.				
Утв.				

Шкаф на базе ИСУ-04		
Лист	Масса	Масштаб
Лист	Листов	1
avtisu.ru		

Перв. примен.

Справ. №

Подп. и дата

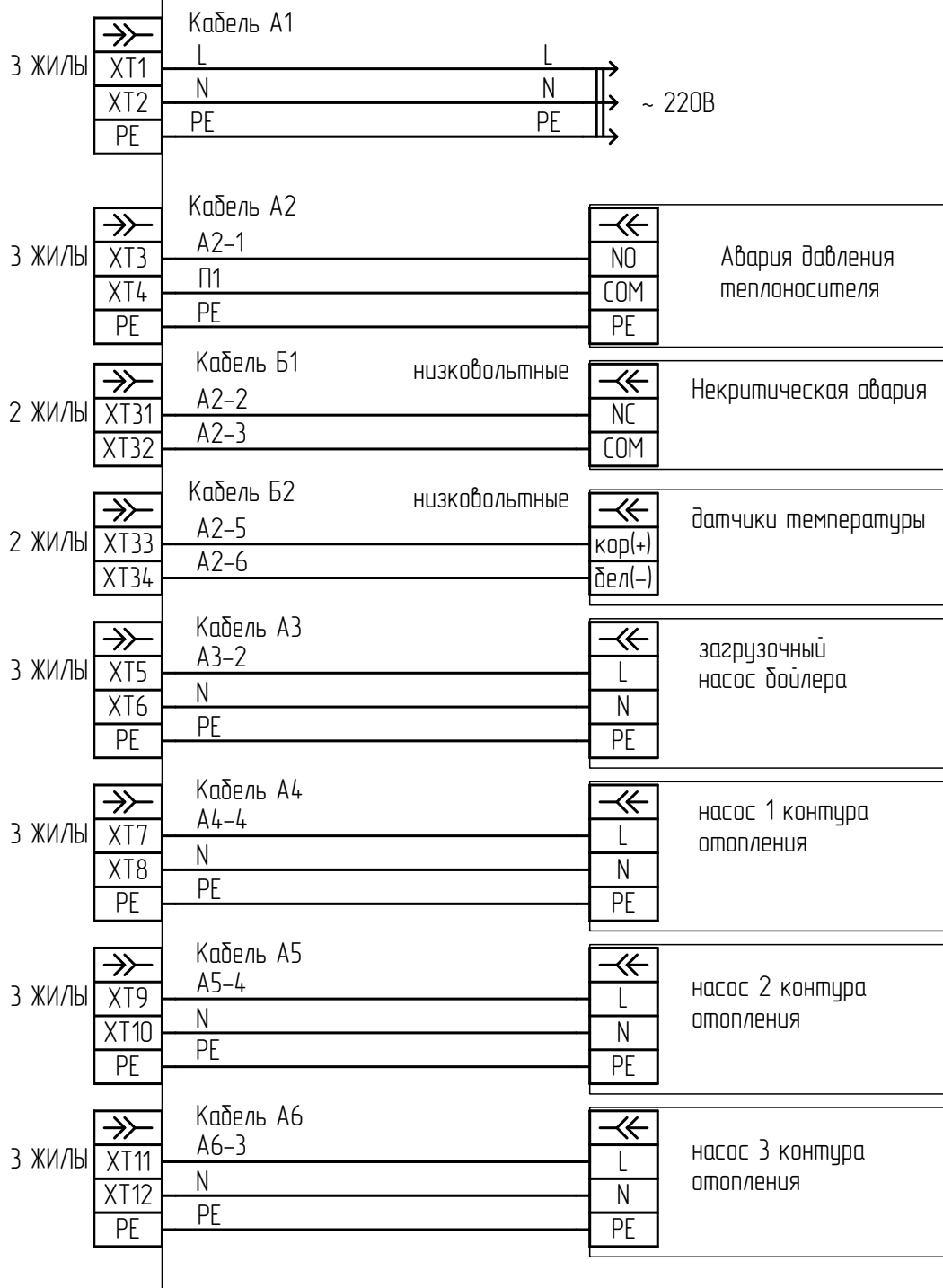
Инв. № дубл.

Взам. инв. №

Подп. и дата

Инв. № подл.

Шкаф управления



Изм.	Лист	№ докум.	Подп.	Дата
Разраб.				
Проб.				
Т.контр.				
Н.контр.				
Утв.				

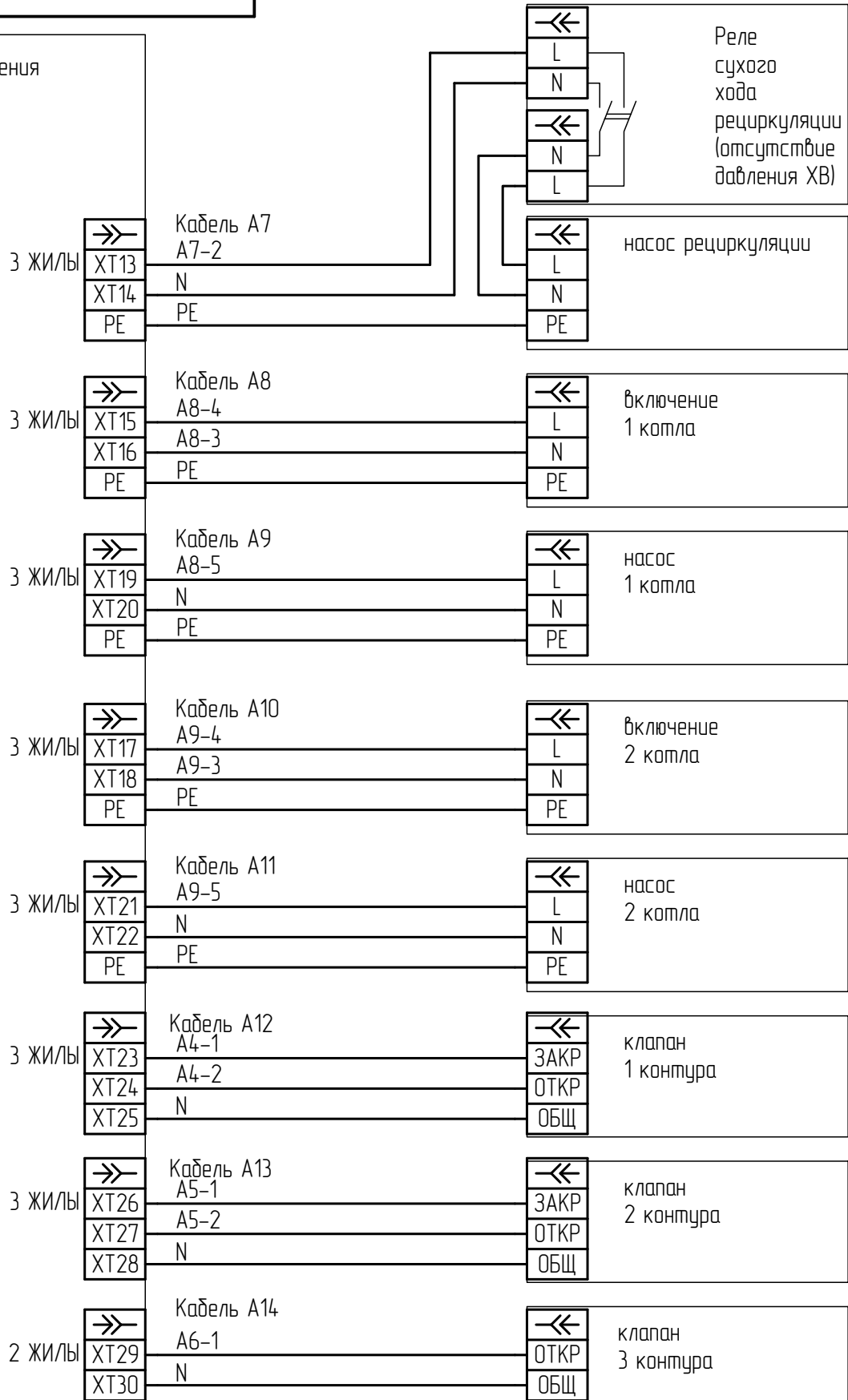
Шкаф на базе ИСУ-04

Схема внешних соединений

Лит.	Масса	Масштаб
Лист 1	Листов 2	

avtisu.ru

Шкаф управления



"Низковольтные" цепи необходимо проложить в отдельном лотке, расстояние от остальных проводов более 20 см (> 20 см)

Инв. № подл.	Взам. инв. №	Инв. № дубл.	Подп. и дата

Изм.	Лист	№ докум.	Подп.	Дата	Лист
					2