

Перв. примен.

Справ. №

Пример шкафа для бытовой котельной на ИСУ-04

Приведена электрическая схема шкафа для бытовой котельной с приоритетом включения бойлера, состоящей из 2-х контуров с плавным управлением, и 2-х контуров с дискретным управлением. Также показано подключение реле сухого хода и реле контроля давления в системе с лампой индикации.

Все цепи управления развязаны через реле.

Подп. и дата

Инв. № дубл.

Взам. инв. №

Подп. и дата

Инв. № подл.

Изм.	Лист	№ докум.	Подп.	Дата
Разраб.				
Проб.				
Т.контр.				
Н.контр.				
Утв.				

Шкаф на базе ИСУ-04

Лит.	Масса	Масштаб
Лист	Листов	1

avtisu.ru

Перв. примен.

Справ. №

Подп. и дата

Инд. № дубл.

Взам. инв. №

Подп. и дата

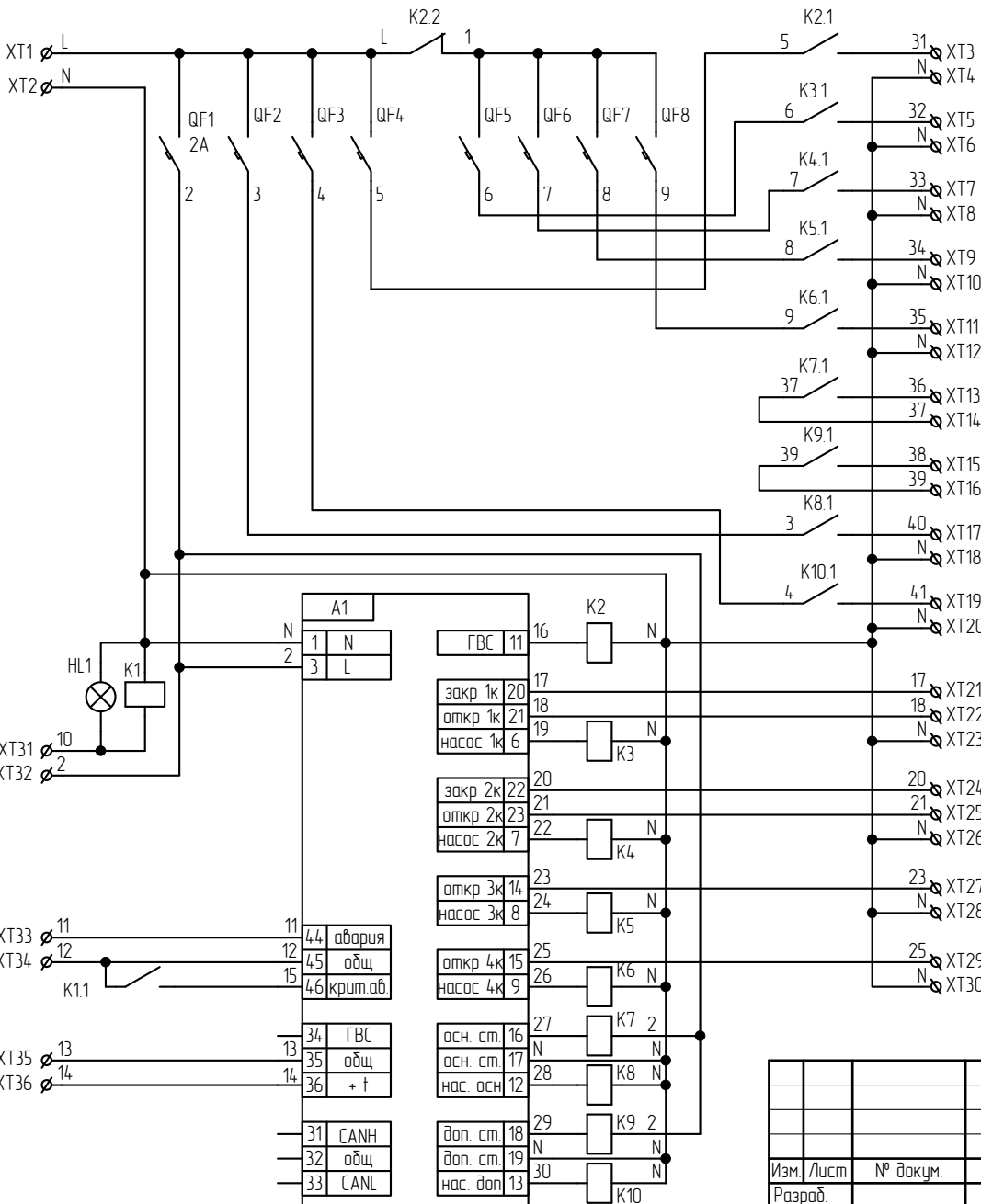
Инд. № подл.

-220В	L
	N

авария давления	+	XT31	10
	-	XT32	2

некритическая авария	+	XT33	11
	-	XT34	12
		K11	15

датчики t	+	XT35	13
	-	XT36	14



L	насос бойлера ГВС
N	
L	насос 1 контура
N	
L	насос 2 контура
N	
L	насос 3 контура
N	
L	насос 4 контура
N	
	включение 1 котла
	включение 2 котла
L	насос 1 котла
N	
L	насос 2 котла
N	
закр	клапан 1 контура
откр	
общ	
закр	клапан 2 контура
откр	
общ	
откр	клапан 3 контура
общ	
откр	клапан 4 контура
общ	

Изм.	Лист	№ докум.	Подп.	Дата	Шкаф на базе ИСУ-04	Лист	Масса	Масштаб
Разраб.						Листов		
Проб.						1		
Т.контр.					Схема электрическая принципиальная	avtisu.ru		
Н.контр.								
Утв.								