

Перв. примен.

Справ. №

Подп. и дата

Инв. № дубл.

Взам. инв. №

Подп. и дата

Инв. № подл.

Шкаф для промышленной котельной на ИСУ-08

Приведена электрическая схема шкафа для промышленной котельной, состоящей из трех одноступенчатых котлов, 2-х контуров отопления со двойными насосами и трехходовым клапаном управления, контуром ГВС и рециркуляцией ГВС. Контур ГВС также управляется через смесительный трехходовой клапан. Для диспетчеризации в шкаф установлена плата связи и предусмотрены входы для передачи СМС-сообщений от датчиков из котельной

Для управления горелками котлов шкаф включается в разрыв сигнала Т1 и Т6, идущие от термостатного пульта котла. При этом сохраняется работа пульта как аварийного.

Для управления пускателями из шкафа выдается сигнал на обмотки.

Также приведена схема внешних соединений

Изм.	Лист	№ докум.	Подп.	Дата	Лит.	Масса	Масштаб
Разраб.							
Проб.							
Т.контр.					Лист	Листов	1
Н.контр.					avtisu.ru		
Утв.							

Шкаф на базе ИСУ-08

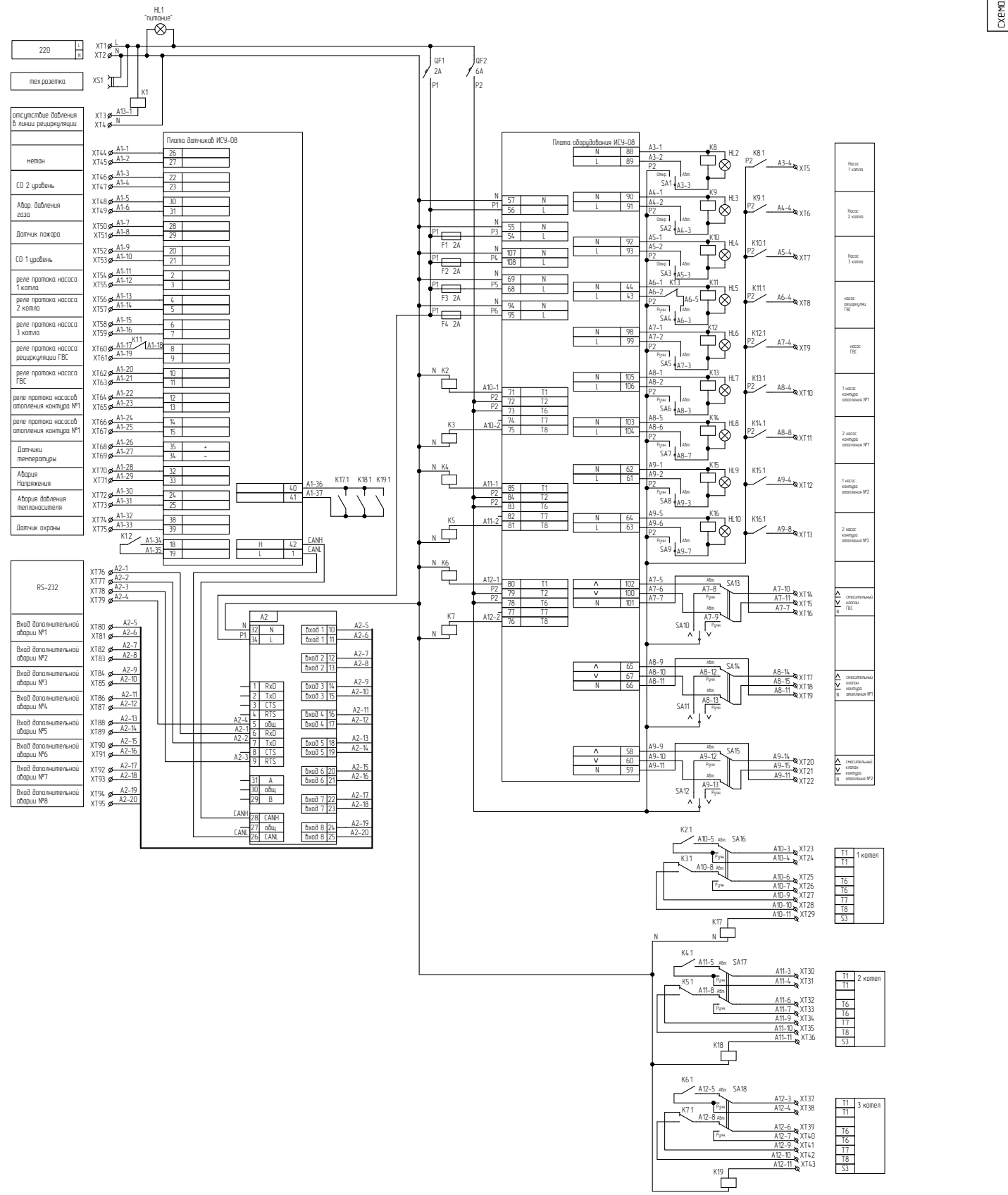


СХЕМА ЭЛ. ПРИНЦИПИАЛЬНАЯ

Изм.	Лист	№ докум.	Подп.	Дата	Лист	Масштаб	Масштаб
					1		

Шкаф АТМ

Имя, Ф. И. О. Подп. Дата

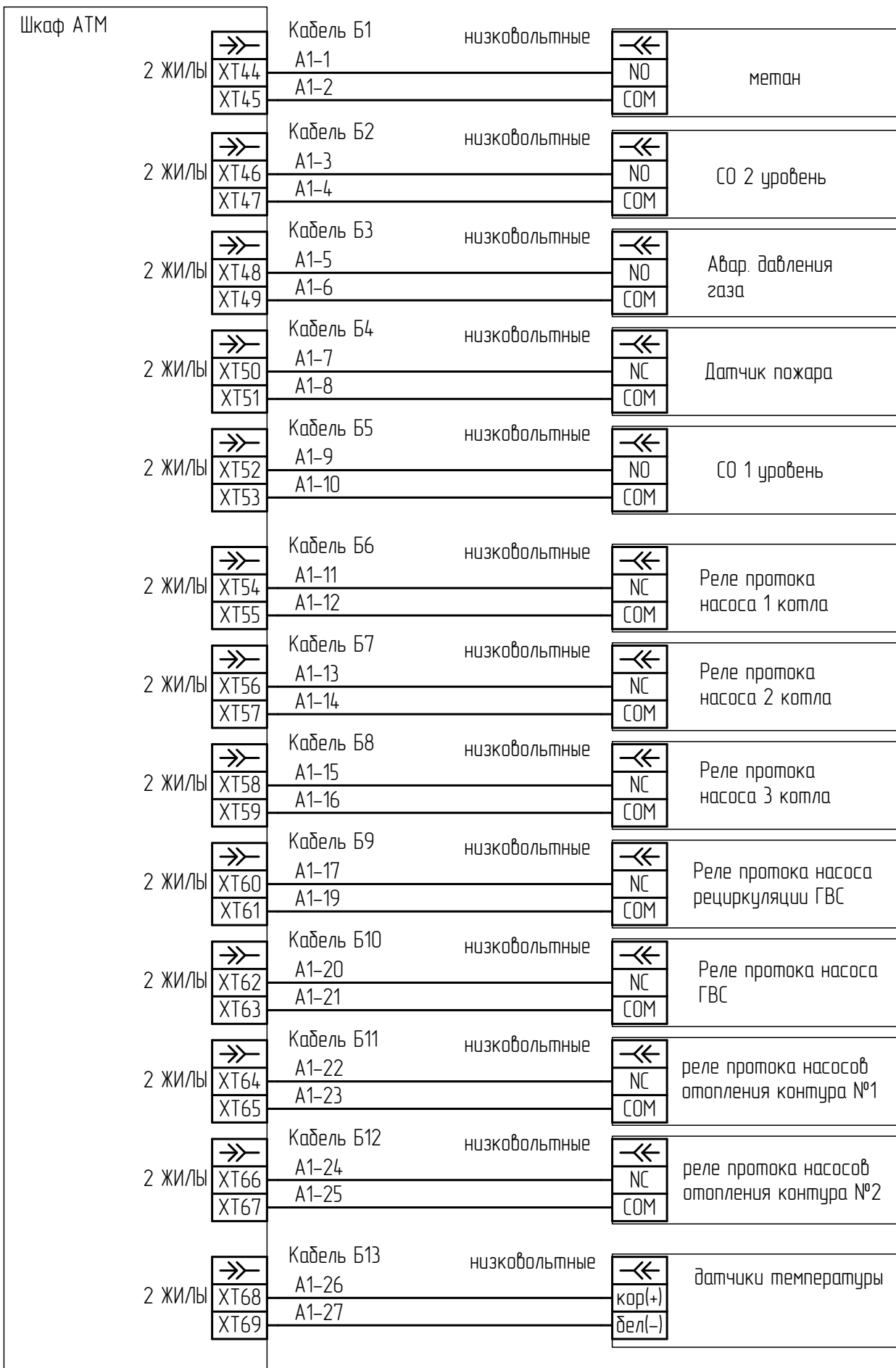
Состав №

Имя, Ф. И. О. Подп. Дата

Имя, Ф. И. О. Подп. Дата

Имя, Ф. И. О. Подп. Дата

Имя, Ф. И. О. Подп. Дата

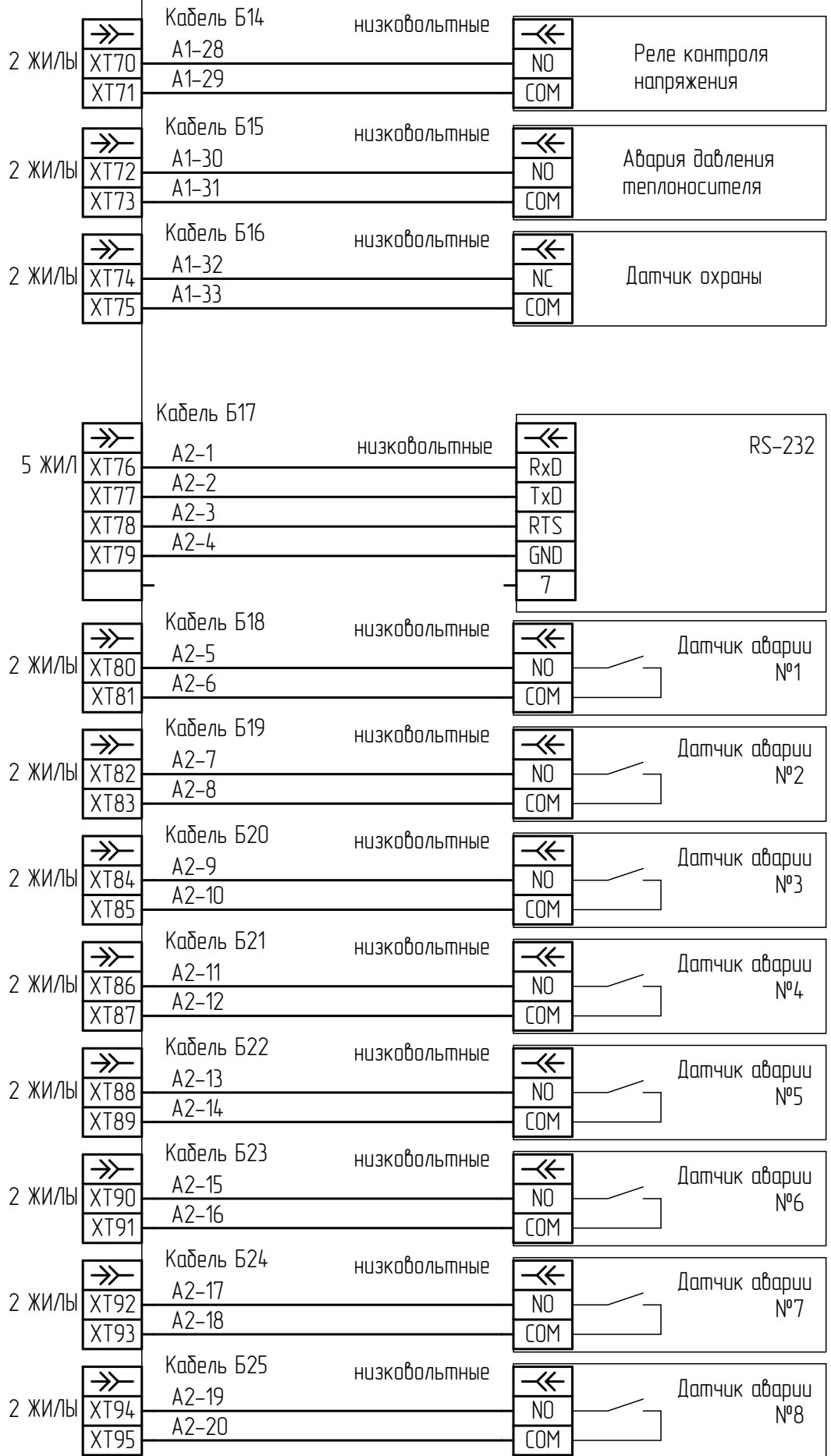


Инв. № подл.	Взам. инв. №	Инв. № дубл.	Подп. и дата

Изм.	Лист	№ докум.	Подп.	Дата

Схема внешних соединений

Шкаф АТМ



Инд. № подл.	Подп. и дата
Взам. инв. №	Инв. № дубл.
Подп. и дата	Подп. и дата

Изм.	Лист	№ докум.	Подп.	Дата
------	------	----------	-------	------

Схема внешних соединений