

Перв. примен.

Справ. №

# Шкафы АГСВ и АТМ для промышленной котельной на ИСУ-08

Приведена электрическая схема шкафов АТМ и АГСВ для промышленной котельной, состоящей из трех котлов с модулирующими горелками, промежуточного контура между "стрелкой" и теплообменником, контура отопления со сдвоенными насосами и трехходовым клапаном управления, контуром ГВС со сдвоенными насосами и трехходовым клапаном управления, и рециркуляцией ГВС со сдвоенными насосами. Также реализована подпитка котлового контура и контура отопления с двумя насосами и их включением по давлению, и управлением наполнения воды в резервном баке. Для диспетчеризации в шкаф установлена плата связи датчиков из котельной

Подп. и дата

Инв. № дубл.

Взам. инв. №

Подп. и дата

Инв. № подл.

Изм.	Лист	№ докум.	Подп.	Дата
Разраб.				
Пров.				
Т.контр.				
Н.контр.				
Утв.				

Шкаф на базе ИСУ-08

Лит.

Масса

Масштаб

Лист

1

Листов

2

avtisu.ru

Для управления горелками котлов шкаф включается вместо переключки в пульте (разрыв сигнала Т1), Т6 пульта не используется, но на шкаф выведено управление горелкой "больше" и "меньше". При этом сохраняется работа пульта как аварийного.

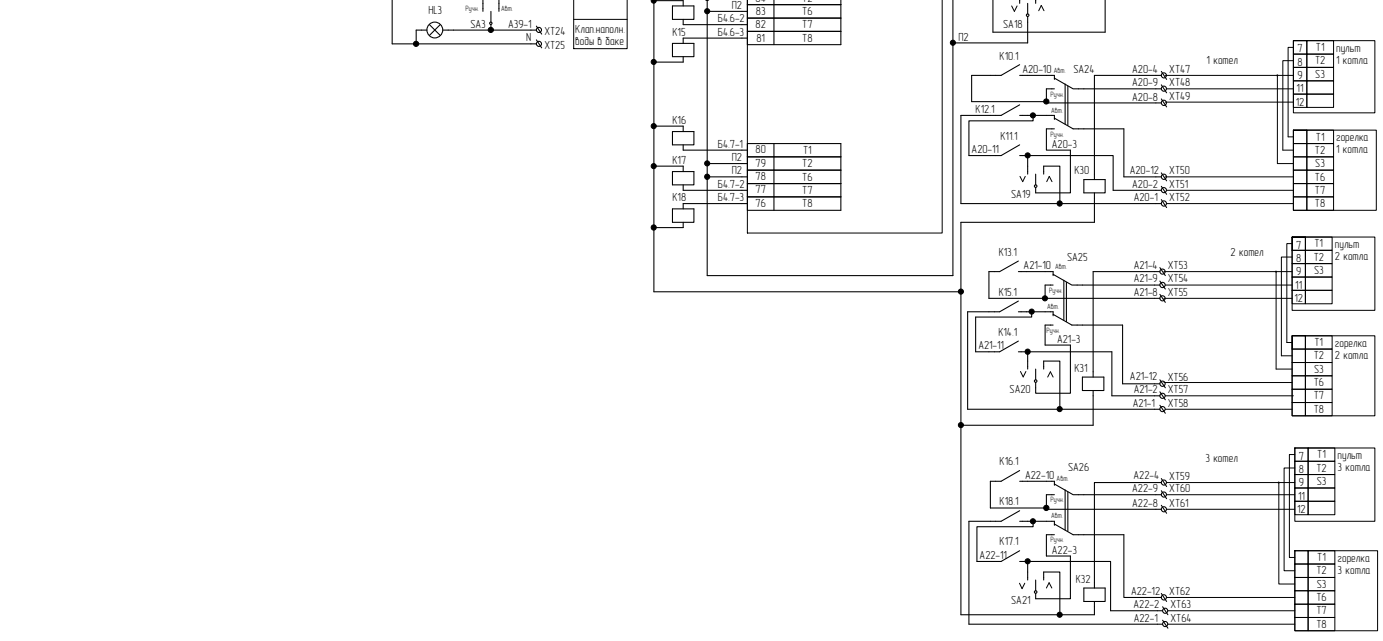
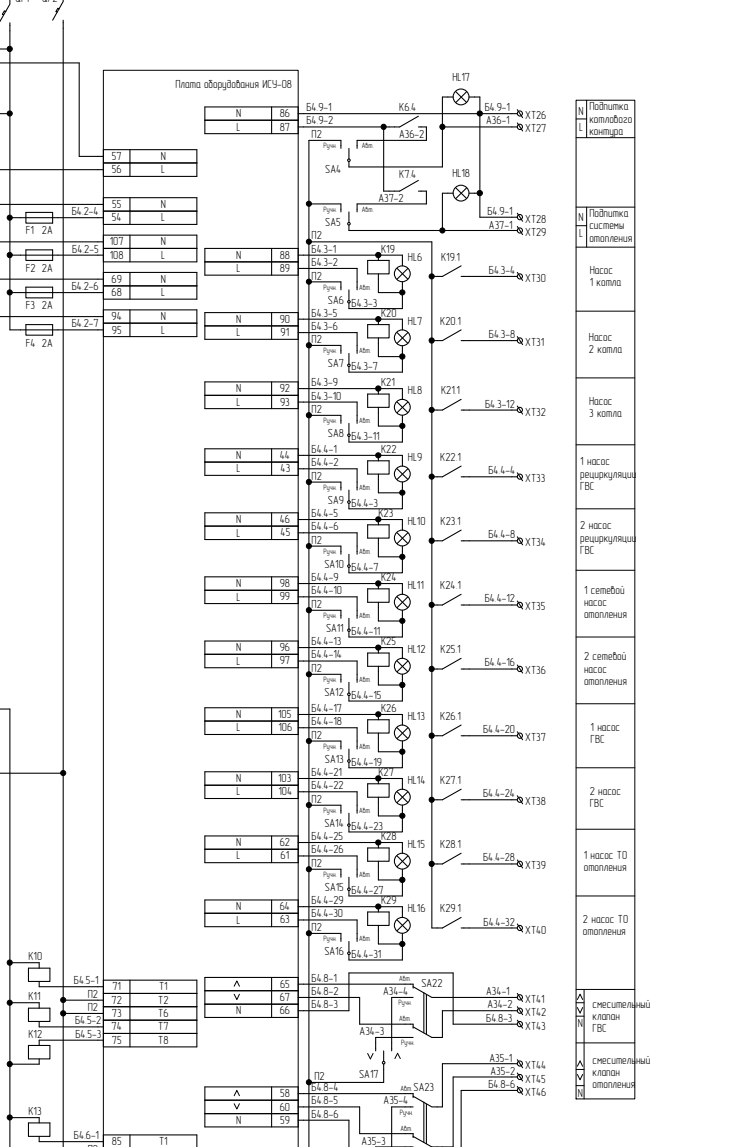
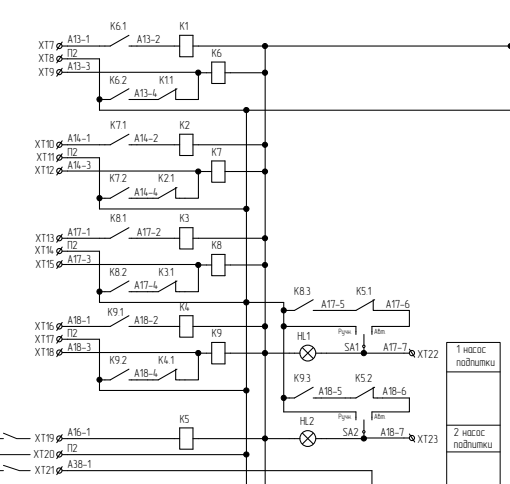
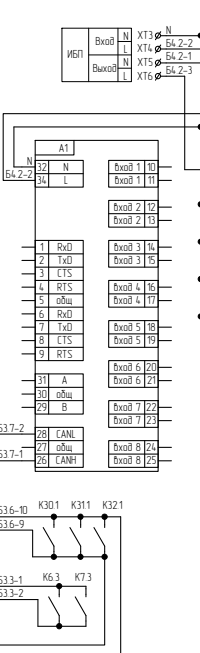
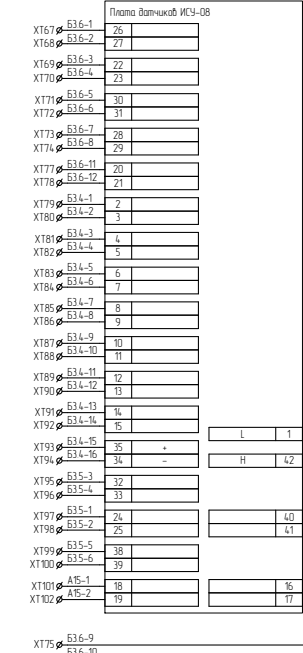
Шкаф АГСВ реализован на реле. Выходы подключаются к шкафу АТМ для адекватной реакции на сигналы от датчиков, и передачи их на компьютер диспетчера.

Для управления пускателями из шкафа выдается сигнал на обмотки.

Также приведена схема внешних соединений

Инв. № подл.	Подп. и дата	Взам. инв. №	Инв. № дубл.	Подп. и дата						Лист
										2
Изм.	Лист	№ докум.	Подп.	Дата						

метан	ХТ167	Б3-1	26
	ХТ168	Б3-2	27
СО 2 уровень	ХТ169	Б3-3	22
	ХТ170	Б3-4	23
Авар. давление газа	ХТ171	Б3-5	30
	ХТ172	Б3-6	31
Датчик пожара	ХТ173	Б3-7	28
	ХТ174	Б3-8	29
СО 1 уровень	ХТ177	Б3-11	20
	ХТ178	Б3-12	21
реле проточка насоса 1 колпа	ХТ179	Б3-1	2
	ХТ180	Б3-2	3
реле проточка насоса 2 колпа	ХТ181	Б3-3	4
реле проточка насоса 3 колпа	ХТ183	Б3-5	6
	ХТ184	Б3-6	7
реле проточка насоса рециркуляции ГВС	ХТ185	Б3-7	8
	ХТ186	Б3-8	9
реле проточка сетевого насоса отопления	ХТ187	Б3-9	10
	ХТ188	Б3-10	11
реле проточка насоса ГВС	ХТ189	Б3-11	12
	ХТ190	Б3-12	13
реле проточка насоса ТО отопления	ХТ191	Б3-13	14
	ХТ192	Б3-14	15
Датчики температуры	ХТ193	Б3-15	35
	ХТ194	Б3-16	36
Авария Напряжения	ХТ195	Б3-3	32
	ХТ196	Б3-4	33
Авария давления мембраностелья	ХТ197	Б3-1	24
	ХТ198	Б3-2	25
Датчик окислы	ХТ199	Б3-5	38
	ХТ200	Б3-6	39
Невозможна подпитка	ХТ101	А15-1	18
	ХТ102	А15-2	19
Разгерметизация в основной выводе	ХТ175	Б3-9	
	ХТ176	Б3-10	

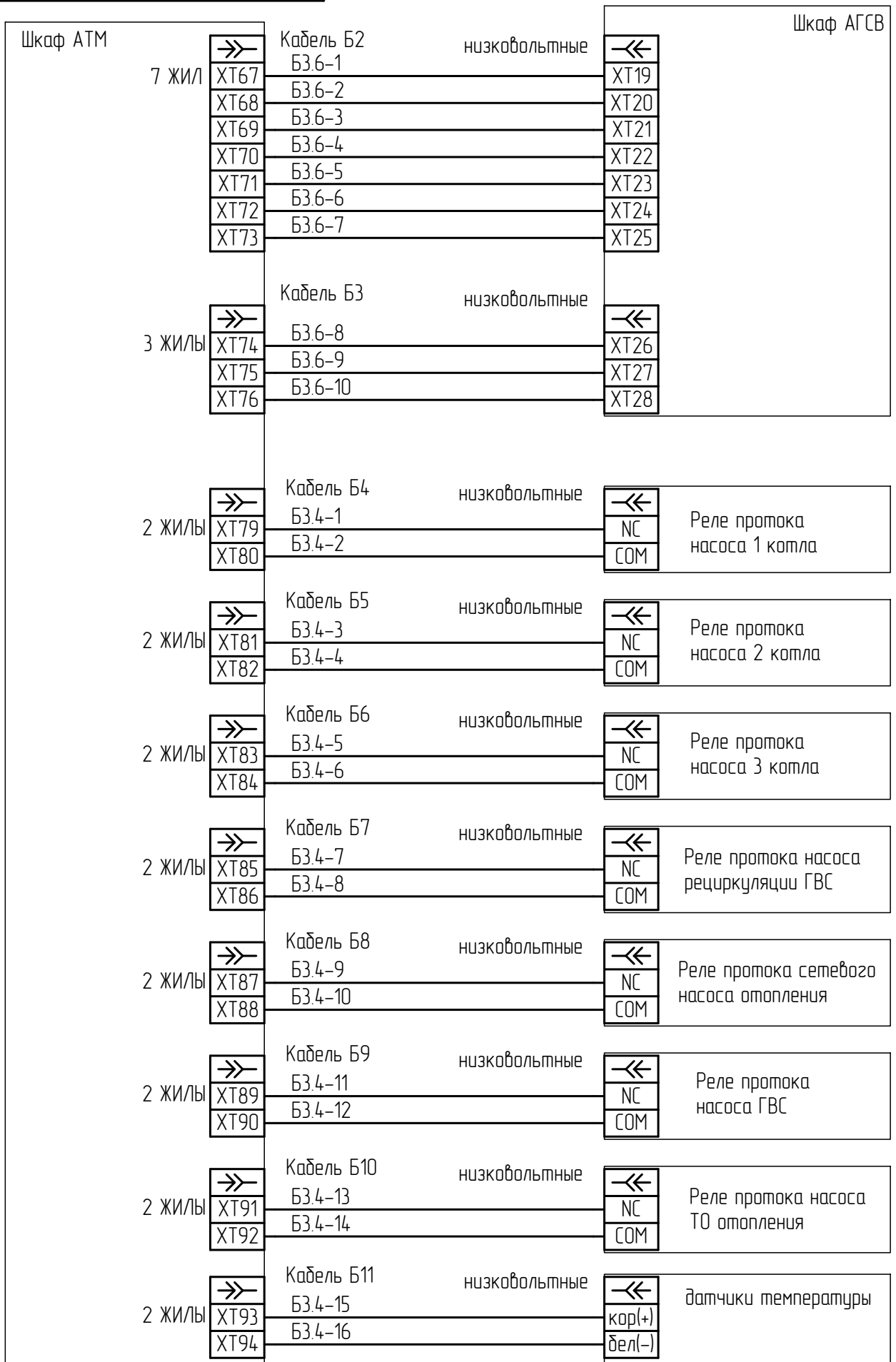


Имя	Лист	№ докум	План	Дата	Лист	Масса	Масштаб
Разработ					11		
Проб					Лист	Листов	1
Исполн							
Энд							





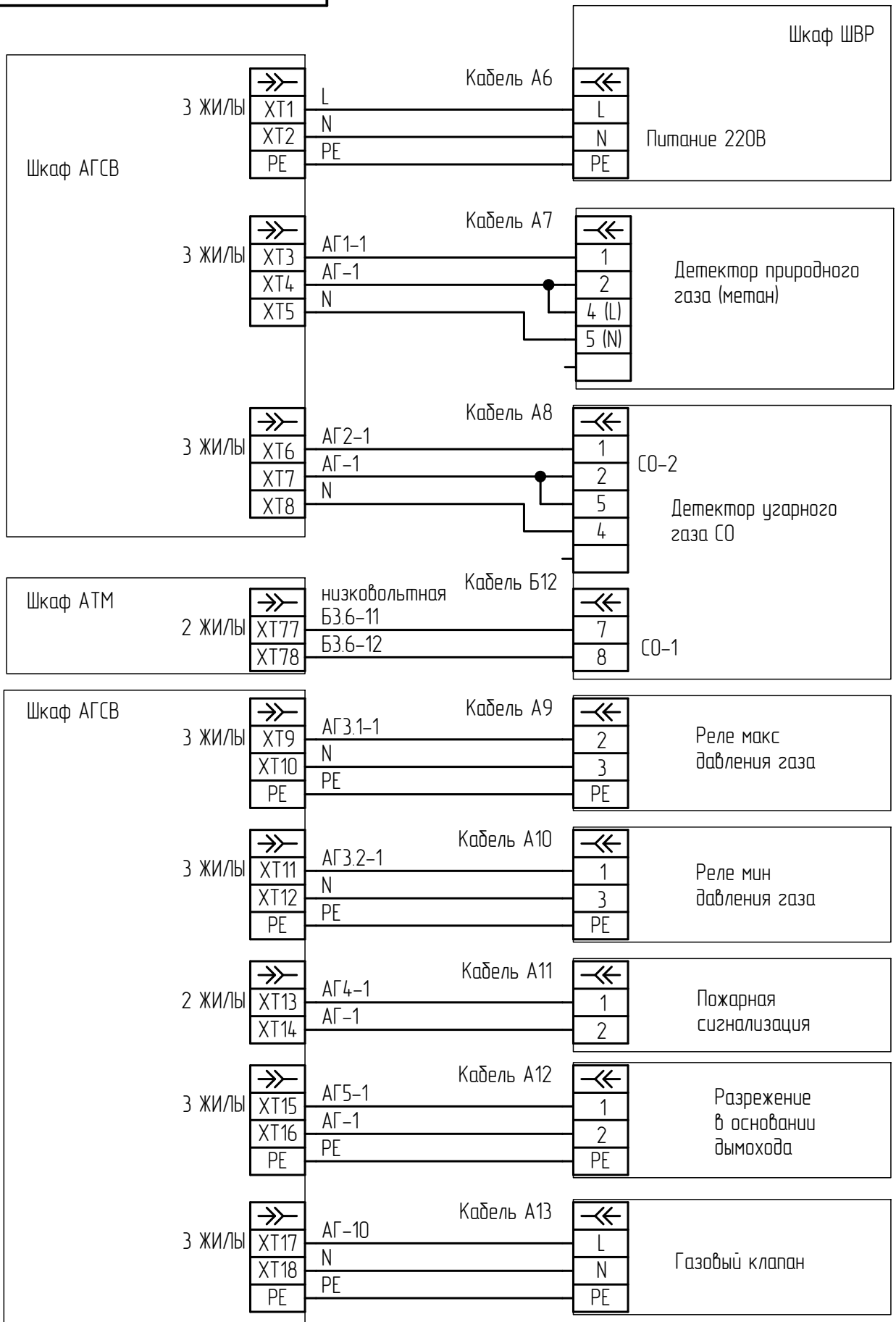
ᠯᠢᠨᠠᠨᠢᠭᠦᠨᠠᠳᠤ ᠬᠢᠨᠮᠠᠨᠭᠣ ᠳᠠᠬᠤ



Инв. № подл.	Взам. инв. №	Инв. № дубл.	Подп. и дата

Изм.	Лист	№ докум.	Подп.	Дата

Схема внешних соединений



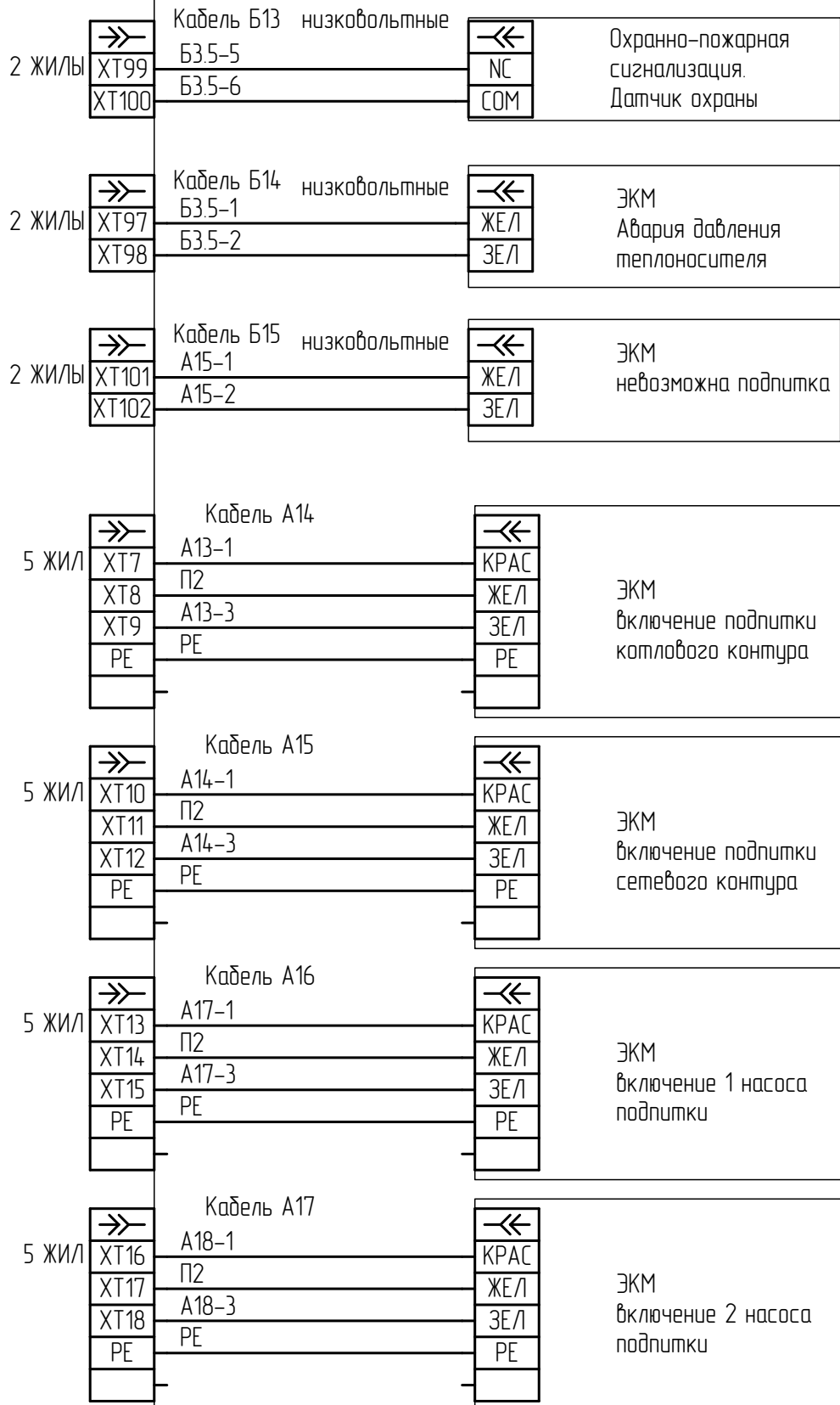
Инв. № подл.	Взам. инв. №	Инв. № дубл.	Подп. и дата

Изм.	Лист	№ докум.	Подп.	Дата

# Схема внешних соединений

ᠯᠢᠨᠠᠨᠨᠢᠭᠠᠳᠤ ᠬᠢᠨᠮᠠᠨᠭᠣ ᠳᠠᠬᠤᠵᠢ

Шкаф АТМ



Инв. № подл.	Взам. инв. №	Инв. № дубл.	Подп. и дата

Изм.	Лист	№ докум.	Подп.	Дата

Схема внешних соединений





